



# Power Amp™ 18

## Instructions

### **\*WARRANTY REGISTRATION**

Your ZAGG Power Amp™ 18 comes with a one-year manufacturer's warranty. In order to activate the warranty, you must register your Power Amp 18 as well as keep your purchase receipt. If you purchased your Power Amp 18 from Zagg.com, Zagg has already registered it and has a copy of your proof of purchase.

NEED MORE HELP? PLEASE SEE OUR FAQ SECTION AT: [www.Zagg.com/faq](http://www.Zagg.com/faq)

---

## INTRODUCTION

---

With your new Power Amp 18, you'll never have to miss out again because of a dead battery. Just read and follow these instructions, keep your Power Amp 18 by your side on all your adventures, and never let your battery die again.

Protective Cover

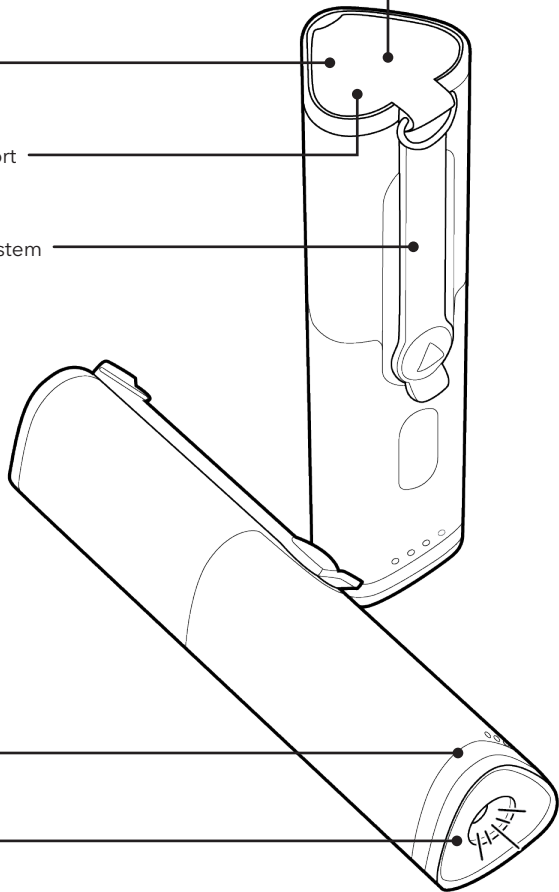
USB Ports (3)

Micro USB Charging Port

Cable Management System

LED Lantern Light

LED Flashlight



---

## CHARGING YOUR DEVICES

---

Your Power Amp 18 carries enough power to charge your phone up to six times\*. Plus, it features three charging outlets that allow for pass-through charging, so you can charge three devices at once – even with your Power Amp plugged in!

To keep your devices charged:

1. Expose the three charging ports by lifting the protective cover located on the end opposite the flashlight.
2. Connect the USB end of your charging cable to any of the Power Amp 18's outlets.
3. Connect the other end of your charging cable to the device you want to charge – the Power Amp 18 will automatically begin charging it.
4. Continue on your activity until your device is charged to your liking and then disconnect the charging cable.
5. Recharge your Power Amp 18 as needed.

\*Six smartphone charges based on a 1800mAh battery.

---

## CHARGING YOUR POWER AMP 18

---

Your Power Amp 18 comes charged and ready to go; but here's how to recharge it when you need to:

1. Expose the micro USB charging port by lifting the protective cover located on the end opposite the flashlight.
2. Connect the included micro USB charging cable to the micro USB port on your Power Amp 18.
3. Connect the USB end of the included cable to your preferred 5V USB outlet.  
Note: Do not leave your Power Amp 18 plugged into a wall charger for extended periods of time. Doing so will diminish its long-term performance.
4. The LEDs near the lantern will light according to your Power Amp 18's current battery level. This indicates your Power Amp 18 is charging.
5. Wait for the battery LEDs to turn off, indicating your Power Amp 18 is fully charged.
6. Disconnect the charging cable and enjoy 18000mAh of simple, portable power.

---

## USING THE FLASHLIGHT

---

Your Power Amp 18 has three flashlight modes: a bright LED flashlight that's ideal for lighting any situation, a lantern that provides a soft glow, and an emergency beacon that really attracts attention.



### To use the flashlight feature:

1. Press the flashlight button once to turn the flashlight on.
2. Press the flashlight button once to turn the flashlight off.



### To use the lantern feature:

1. Press the flashlight button twice to turn the lantern on.
2. Press the flashlight button once to turn the lantern off.



### To use the beacon:

1. Press the flashlight button three times.
2. Press the flashlight button once to turn the beacon off.

---

## CHECKING THE BATTERY LEVEL

---

Your Power Amp 18 carries 18000mAh of power to help make sure your battery never dies again. To check how much power it still carries:



1. Press the battery button. The LEDs under the USB outlets will light one of four ways:
  - a. Four lights indicate 75% power or more remaining.
  - b. Three lights indicate between 50-74% power remaining.
  - c. Two lights indicate between 25-49% power remaining.
  - d. One light indicates less than 24% power remaining.
2. Recharge your Power Amp 18 whenever you wish.

---

## POWER SAVING TIP

---

Don't leave your charging cable plugged in to your Power Amp for extended periods of time. Remove your cable when you're done charging to preserve more portable battery power.

---

## USING THE CABLE MANAGEMENT

---

Your Power Amp 18 features a convenient strap that helps store your cables and keep them organized so they are always with you when you need them.

To manage your cables:

1. Unhook the silicone strap from its storage button by pulling up and out on the strap's tab.
2. Place your cable/s in the space the strap covers.
3. Hook the silicone strap back onto its storage button and go knowing your cables are always with you.

---

## USING THE D-RING

---

Your Power Amp 18 has a convenient D-ring that allows you to hang it wherever is convenient so you get the perfect light from the flashlight or lantern. To hang your Power Amp 18:

1. Unhook the silicone strap from its storage button by pulling up and out on the strap's tab.
2. Wrap the silicone strap around whatever you are hanging it on.
3. Feed the loop on the end of the strap through the metal D-ring located on the end of the Power Amp 18 opposite the flashlight.

For more help, please see our FAQ at: [www.ZAGG.com/faq](http://www.ZAGG.com/faq)

To reach a trained customer service representative, please use one of the following:

[Zagg.com/support/contact.php](http://Zagg.com/support/contact.php)

[questions@zagg.com](mailto:questions@zagg.com)

1-800-700-ZAGG [9244]

00-1-801-839-3906 for international customers

©2015 ZAGG Inc | All Rights Reserved

NASDAQ: ZAGG | MADE IN CHINA

Zagg and Power Amp are registered trademarks of Zagg Intellectual Property Holding Co., Inc.

Changes or modifications not expressly approved by the party responsible for compliance could void the user's authority to operate the equipment.

This equipment has been tested and found to comply with the limits for a Class B digital device, pursuant to Part 15 of the FCC Rules. These limits are designed to provide reasonable protection against harmful interference in a residential installation. This equipment generates, uses and can radiate radio frequency energy and, if not installed and used in accordance with the instructions, may cause harmful interference to radio communications. However, there is no guarantee that interference will not occur in a particular installation.

If this equipment does cause harmful interference to radio or television reception, which can be determined by turning the equipment off and on, the user is encouraged to try to correct the interference by one or more of the following measures:

- Reorient or relocate the receiving antenna.
- Increase the separation between the equipment and receiver.
- Connect the equipment into an outlet on a circuit different from that to which the receiver is connected.
- Consult the dealer or an experienced radio/TV technician for help.



# Power Amp™ 18

## Instructions

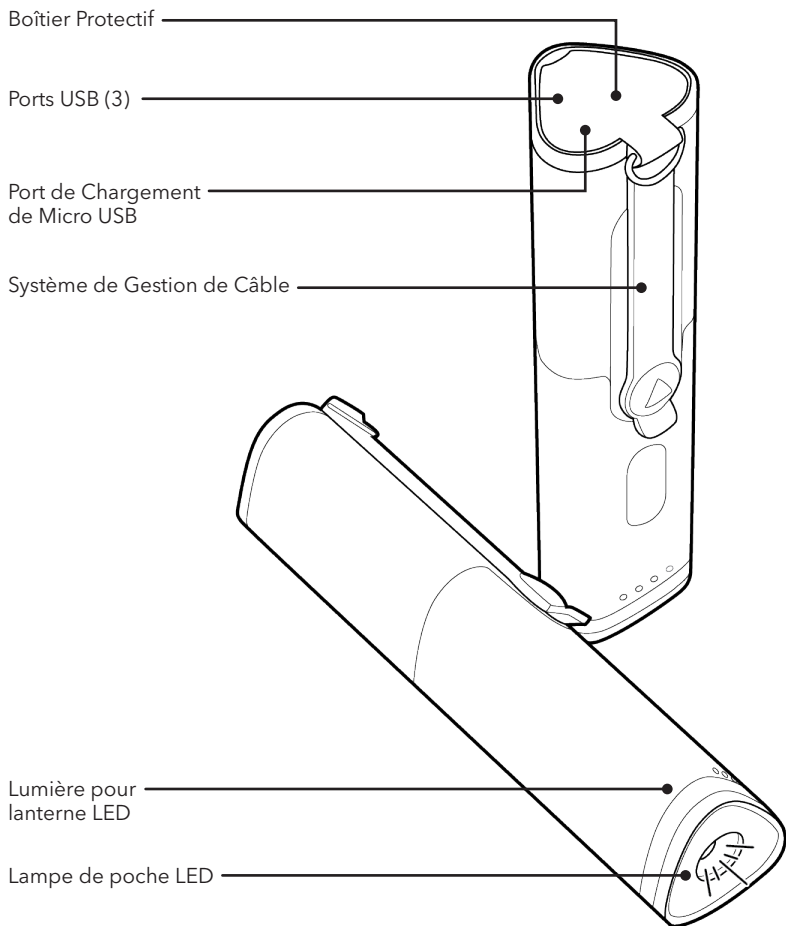
### ENREGISTREMENT DE LA GARANTIE

Votre Power Amp™ 18 ZAGG est livré avec une garantie du fabricant d'un an. Pour activer la garantie, vous devez enregistrer votre Power Amp 18 ainsi que garder votre facture d'achat. Si vous avez acheté votre Power Amp 18 chez Zagg.com, Zagg l'a déjà enregistré et dispose d'une copie de votre preuve d'achat.

BESOIN D'AIDE ? VEUILLEZ VISITER NOTRE SECTION FAQ A : [www.Zagg.com/faq](http://www.Zagg.com/faq)

## INTRODUCTION

Avec votre nouveau Power Amp 18, vous ne manquerez plus jamais rien à cause d'une batterie à plat. Il suffit de lire et de suivre ces instructions, garder votre Power Amp 18 à vos côtés dans toutes vos aventures, et ne laissez jamais votre batterie mourir à nouveau.





---

## RECHARGER VOS APPAREILS

---

Votre Power Amp 18 porte assez de puissance pour recharger votre téléphone jusqu'à six fois\*. De plus, il dispose de trois points de charge qui permettent au chargement de passer, de sorte que vous pouvez charger trois appareils à la fois – même avec votre Power Amp branché ! Pour garder vos appareils chargés :

1. Exposer les trois ports de chargement en soulevant le boîtier de protection situé sur le côté opposé à la lampe de poche.
2. Branchez l'extrémité USB de votre câble de chargement à l'une des prises du Power Amp 18.
3. Connectez l'autre extrémité du câble de chargement au dispositif que vous voulez recharger – le Power Amp 18 commencera automatiquement à se charger.
4. Continuez votre activité jusqu'à ce que votre appareil soit rechargé à votre goût et puis débranchez le câble de chargement.
5. Rechargez votre Power Amp 18 selon les besoins.

\*Six charges de smartphone en se basant sur une batterie de 1800mAh.

---

## CHARGEMENT DE VOTRE POWER AMP 18

---

Votre Power Amp 18 vient charger et prêt à fonctionner ; mais voici comment le recharger quand vous en avez besoin :

1. Exposer le port de chargement du micro en soulevant le boîtier de protection situé à l'extrémité opposée à la lampe de poche.
2. Branchez le câble de chargement du micro USB fourni au port micro USB de votre Power 18.
3. Branchez l'extrémité USB du câble fourni à votre prise 5V USB préférée.  
Note : Ne laissez pas votre Power Amp 18 branché sur un chargeur mural pour des périodes de temps prolongées. Si vous le faites cela diminuera sa performance à long terme.

4. Les LED à côté de la lanterne s'allumeront selon le niveau actuel de la batterie de votre Power 18. Ceci indique que votre Power Amp 18 est en charge.
5. Attendez que les LED de la batterie se soient éteints, indiquant que votre Power Amp 18 est complètement chargé.
6. Débranchez le câble de chargement et profitez de la puissance 18000mAh simple et portable.

---

## UTILISATION DE LA LAMPE DE POCHE

---

Votre Power Amp 18 dispose de trois modes de lampe de poche : une lampe de poche LED lumineuse qui est idéale pour éclairer une situation, une lanterne qui fournit une lueur douce et une balise de détresse qui attire vraiment l'attention.



### **Pour utiliser de la fonction de lampe de poche :**

1. Appuyez sur le bouton de la lampe de poche une fois pour allumer la lampe de poche.
2. Appuyez sur le bouton de la lampe de poche une fois pour éteindre la lampe de poche.



### **Pour utiliser de la fonction de la lanterne :**

1. Appuyez sur le bouton de la lampe de poche deux fois pour allumer la lanterne.
2. Appuyez sur le bouton de la lampe de poche une fois pour éteindre la lanterne.



### **Pour utiliser la balise de détresse :**

1. Appuyez sur le bouton de la lampe de poche trois fois.
2. Appuyez sur le bouton de la lampe de poche une fois pour éteindre la balise de détresse.

---

## VÉRIFICATION DU NIVEAU DE LA BATTERIE

---

Votre Power Amp 18 possède 18000mAh de puissance pour aider à s'assurer que votre batterie ne meurt jamais de nouveau. Pour vérifier combien de puissance il porte encore :



1. Appuyez sur le bouton de la batterie. Les LED près de la lanterne s'allumeront d'une de ces quatre façons.

- a. Quatre voyants indiquent une puissance de 75% ou plus restante.
  - b. Trois voyants indiquent une puissance entre 50-74% de la puissance restante.
  - c. Deux voyants indiquent une puissance entre 25-49% de la puissance restante.
  - d. Une lumière indique une puissance de moins de 24% de la puissance restante.
2. Rechargez votre Power Amp 18 quand vous le souhaitez.

---

## ASTUCE POUR ECONOMISER LA PUISSANCE

---

Ne laissez pas votre câble de chargement branché au Power Amp pour des périodes de temps prolongées. Retirez votre câble lorsque vous avez terminé la recharge pour préserver plus de puissance de batterie portable.

---

## UTILISATION DE LA GESTION DES CÂBLES

---

Votre Power Amp 18 dispose d'une sangle pratique qui aide à stocker vos câbles et à les garder organisés afin qu'ils soient toujours avec vous quand vous en avez besoin. Pour gérer vos câbles :

1. Décrocher le bracelet en silicone de son bouton de stockage en tirant vers le haut et sur l'onglet de la sangle.
2. Placez votre câble / s dans l'espace que la sangle couvre.
3. Accrochez le bracelet en silicone de retour sur son bouton de stockage et partez en sachant que vos câbles sont toujours avec vous.

---

## UTILISATION DE LA D-RING

---

Votre Power Amp 18 possède un D-ring pratique qui vous permet de l'accrocher où c'est pratique afin que vous obteniez une lumière parfaite de la lampe de poche ou de la lanterne. Pour accrocher votre Power Amp 18 :

1. Décrochez le bracelet en silicone de son bouton de stockage en tirant vers le haut et sur l'onglet de la sangle.
2. Enroulez le bracelet en silicone autour de sur quoi vous l'accrochez.
3. Faites passer la boucle sur l'extrémité de la sangle à travers le D-ring métallique situé à l'extrémité du Power Amp 18 en face de la lampe de poche.

Pour plus d'aide veuillez consulter notre FAQ à : [www.Zagg.com/faq](http://www.Zagg.com/faq)  
Pour joindre un représentant qualifié du service à la clientèle, veuillez utiliser une des méthodes suivantes :  
[Zagg.com/support/contact.php](http://Zagg.com/support/contact.php)  
[questions@zagg.com](mailto:questions@zagg.com)  
1-800-700-ZAGG [9244]  
00-1-801-839-3906 pour les clients internationaux

© 2015 ZAGG Inc | Tous droits réservés  
NASDAQ : ZAGG | FABRIQUÉ EN CHINE  
Zagg et Power Amp sont marques déposées de Zagg Intellectual Property Holding Co., Inc.

Toutes transformations ou modifications non expressément autorisées par l'autorité responsable de l'appareil pourraient faire perdre à l'utilisateur son droit à utiliser cet équipement.

Cet équipement a été testé et jugé conforme aux limites d'un dispositif numérique de classe B, conformément à la partie 15 des règles de la CFC. Ces limites sont conçues pour fournir une protection raisonnable contre les interférences nuisibles dans une installation résidentielle. Cet équipement génère, utilise et peut émettre de l'énergie radiofréquence et, si non installé et utilisé conformément aux instructions, peut provoquer des interférences dans les communications radio. Cependant, il n'y a aucune garantie que des interférences ne se produiront pas dans une installation particulière.

Si cet équipement provoque des interférences nuisibles à la réception radio ou de télévision, ce qui peut être déterminé en allumant et éteignant l'équipement, l'utilisateur est encouragé à essayer de corriger l'interférence par une ou plusieurs des mesures suivantes :

- Réorientez ou déplacez l'antenne de réception.
- Augmentez la distance entre l'équipement et le récepteur.
- Branchez l'équipement dans une prise sur un circuit différent de celui sur lequel est branché le récepteur.
- Consultez le revendeur ou un technicien radio / TV expérimenté.



# Power Amp™ 18

## Instrucciones

### REGISTRO DE GARANTÍA

El ZAGG Power Amp™ 18 viene con un año de garantía de fábrica. Para activar la garantía debes registrar tu Power Amp 18 así como conservar el comprobante de compra. Si has comprado el Power Amp 18 desde Zagg.com, Zagg ya lo ha registrado y tiene copia de tu comprobante de compra.

SI NECESITAS AYUDA, VISITA NUESTRA SECCIÓN DE PREGUNTAS FRECUENTES EN: [www.Zagg.com/faq](http://www.Zagg.com/faq)

## INTRODUCCIÓN

Con tu nuevo Power Amp 18 no tendrás que perderte nada porque se agote la batería. Lee y sigue estas instrucciones, ten el Power Amp 18 cerca dondequiera que vayas y no vuelvas a quedarte sin batería.

Cubierta Protectora

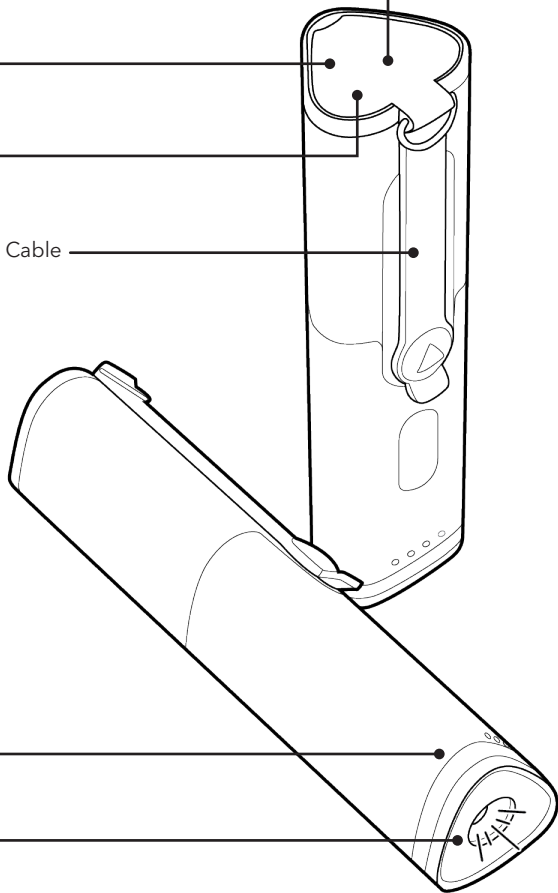
Puertos USB (3)

Puerto de Carga  
Micro USB

Sistema de Gestión del Cable

Lámpara de Luz LED

Linterna LED



---

## CARGA TUS DISPOSITIVOS

---

El Power Amp 18 proporciona suficiente energía para cargar tu teléfono hasta seis veces\*. Además, tiene tres tomas de carga para que puedas cargar varios dispositivos a la vez, incluso cuando el Power Amp esté cargándose.

Para mantener cargados tus dispositivos:

1. Destapa los tres puertos de carga levantando la cubierta protectora situada en el extremo opuesto a la linterna.
2. Conecta el extremo USB de tu cable de carga a cualquiera de las tomas del Power Amp 18.
3. Conecta en otro extremo del cable de carga al dispositivo que quieras cargar, el Power Amp 18 empezará a cargarlo automáticamente.
4. Sigue con tus actividades hasta que el dispositivo esté cargado a tu gusto y luego desconecta el cable de carga.
5. Recarga el Power Amp 18 cuando lo necesites.

\* Seis cargas de smartphone en base a una batería de 1800mAh

---

## CARGA TU POWER AMP 18

---

El Power Amp 18 viene cargado y listo para usar pero cuando necesites cargarlo, a continuación te mostramos cómo hacerlo:

1. Descubre el puerto de carga micro USB levantando la cubierta protectora situada en el extremo opuesto a la linterna.
2. Conecta el cable de carga micro USB al puerto micro USB de tu Power Amp 18.
3. Conecta el extremo USB del cable a la toma de 5V USB que quieras.  
Nota: No dejes el Power Amp 18 enchufado a la toma de pared durante largos periodos de tiempo. Esto disminuirá su rendimiento a largo plazo.
4. Los LED situados al lado de la linterna se iluminarán dependiendo del nivel actual de batería del Power Amp 18. Esto significa que el Power Amp 18 se está cargando.

5. Cuando las luces indicadoras de batería se apaguen, el Power Amp 18 estará completamente cargado.
6. Desconecta el cable de carga y disfruta de 18000mAh de energía portátil.

---

## UTILIZACIÓN DE LA LINTERNA

---

El Power Amp 18 tiene tres tipos de linterna: una linterna LED brillante perfecta para cualquier situación, el modo lámpara que proporciona un brillo suave y el modo baliza de emergencia para pedir ayuda.



### Para usar el modo linterna:

1. Pulsa el botón de la linterna una vez para encenderla.
2. Pulsa el botón de la linterna una vez para apagarla.



### Para usar el modo lámpara:

1. Pulsa el botón de la linterna dos veces para encender el modo lámpara.
2. Pulsa el botón de la linterna una vez para apagarla.



### Para usar el modo baliza:

1. Pulsa el botón de la linterna tres veces.
2. Pulsa el botón de la linterna una vez para apagar el modo baliza.

---

## COMPROBACIÓN DEL NIVEL DE BATERÍA

---

El Power Amp 18 tiene 18000mAh de carga para garantizar que nunca se acabe la batería. Para comprobar cuánta carga le queda:



1. Pulsa el botón de la batería. Los LED que hay al lado de la linterna se encenderán de una de las siguientes maneras.
  - a. Cuatro luces indican que queda el 75% o más de batería.
  - b. Tres luces indican que queda entre el 50% y el 74% de batería.
  - c. Dos luces indican que queda entre el 25% y el 49% de batería.
  - d. Una luz indica que queda menos del 24% de batería.
2. Recarga el Power Amp 18 cuando quieras.



---

## CONSEJO PARA AHORRAR ENERGÍA

---

No dejes el cable de carga conectado al Power Amp durante largos periodos de tiempo. Quita el cable cuando termines de cargarlo para ahorrar energía.

---

## UTILIZACIÓN DEL GESTOR DE CABLE

---

El Power Amp 18 lleva una correa muy práctica para guardar los cables y tenerlos ordenados para que estén siempre a mano cuando los necesites. Para gestionar los cables:

1. Desengancha la correa de silicona del botón que la sujeta tirando de la pestaña de la correa hacia arriba y hacia afuera.
2. Coloca el cable o cables en el sitio que ocupa la correa.
3. Vuelve a enganchar la correa de silicona a su botón y no te vuelvas a preocupar de llevar los cables contigo.

---

## UTILIZACIÓN DE LA ANILLA EN FORMA DE D

---

El Power Amp 18 tiene una anilla en forma de D muy práctica que te permite colgarlo donde quieras para utilizar la luz de la linterna. Para colgar el Power Amp 18:

1. Desengancha la correa de silicona del botón que la sujeta tirando de la pestaña de la correa hacia arriba y hacia afuera.
2. Pasa la correa alrededor de donde la quieras colgar.
3. Pasa el extremo de la correa a través de Anilla en forma de D situada en el extremo opuesto a la linterna del Power Amp 18.

Si necesitas ayuda, visita la sección de Preguntas Frecuentes en: [www.zagg.com/faq](http://www.zagg.com/faq)

Para ponerte en contacto con un representante del Servicio de Atención al Cliente, por favor utiliza uno de los siguientes medios:

[Zagg.com/support/contact.php](http://Zagg.com/support/contact.php)

[questions@zagg.com](mailto:questions@zagg.com)

1-800-700-ZAGG [9244]

00-1-801-839-3906 para clientes internacionales

©2015 ZAGG Inc | Todos los Derechos Reservados.

NASDAQ: ZAGG | FABRICADO EN CHINA

Zagg e Power Amp son marcas registradas de Zagg Intellectual Property Holding Co., Inc.

Cualquier cambio o modificación no autorizada de forma expresa por la parte responsable de su cumplimiento podría anular el derecho del usuario a utilizar el equipo.

Este equipo ha sido sometido a prueba y cumple con las limitaciones impuestas a los dispositivos digitales de Clase B, de conformidad con la Parte 15 de la Normativa FCC. Dichas limitaciones se han concebido como medida de protección eficaz contra las interferencias dañinas en instalaciones domésticas. Este equipo genera, utiliza y puede emitir energía de radiofrecuencia y, si no se instala y utiliza de acuerdo a las instrucciones, podría provocar interferencias dañinas a las radiocomunicaciones. No obstante, no se puede garantizar que no ocurrirán interferencias en algunas instalaciones.

Si este equipo ocasiona interferencias perjudiciales en la recepción de radio o televisión, que pueden comprobarse encendiendo y apagando el equipo, se recomienda al usuario que intente corregir dicha interferencia mediante una de las siguientes acciones:

- Cambia la orientación o la posición de la antena receptora.
- Aumenta la separación entre el equipo y el receptor.
- Conecta el equipo a una toma o circuito diferente al del receptor.
- Ponte en contacto con el distribuidor o con un técnico de radio y televisión.